

1

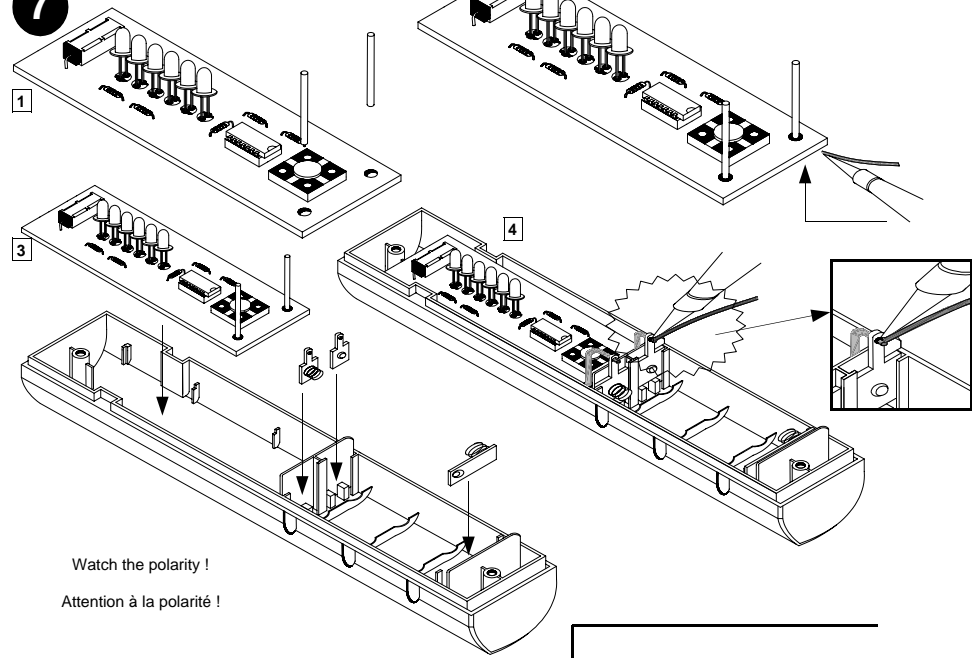
Resistor - Weerstand - Résistance - Widerstand - Resistencia - Motstand - Vastus - Resistenze

◇ R1 ... R6 : 82

(Grey, Red, Black) -(Grijs, Rood, Zwart) -(Gris, Rouge, Noir) -(Grau, Rot, Schwarz) - (Grå, Röd, Svart) -(Harmaa, Punainen, Musta) -(Gris, Rojo, Negro) -(Cinzento, Encarnado, Preto) -(Grigio, Rosso, Nero)

◇ R7, R8 : 47K

(Yellow, Purple, Orange) -(Geel, Paars, Oranje) -(Jaune, Violet, Orange) -(Gelb, Violet, Orange) -(Gul, Lila, Orange) -(Keltainen, Purppura, Oranssi) -(Amarillo, Morado, Naranjado) - Amarelo, Violeta, Laranja) -(Giallo, Viola, Aranciato)

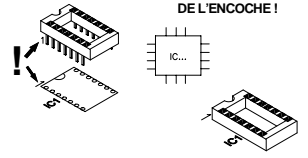


Watch the polarity !
Attention à la polarité !

2

IC SOCKET

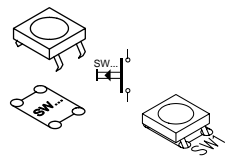
WATCH THE POSITION OF THE NOTCH !
ATTENTION A LA POSITION DE L'ENCOCHE !



◇ IC1 : 14p

3

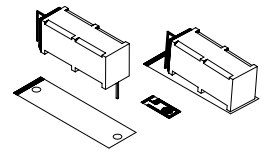
PUSH BUTTON



◇ SW1 : KRS1243

4

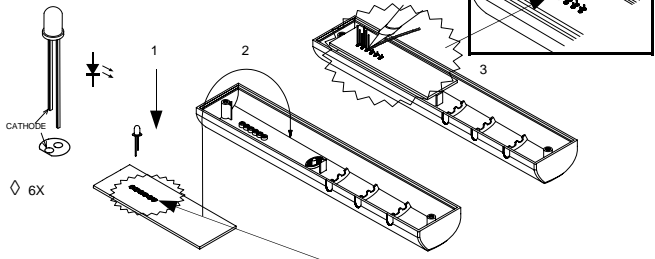
ROLLBALL SWITCH



◇ SW2 : MERS3

5

LED'S



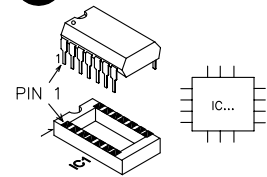
◇ 6X

Watch the polarity !

Attention à la polarité !

6

IC

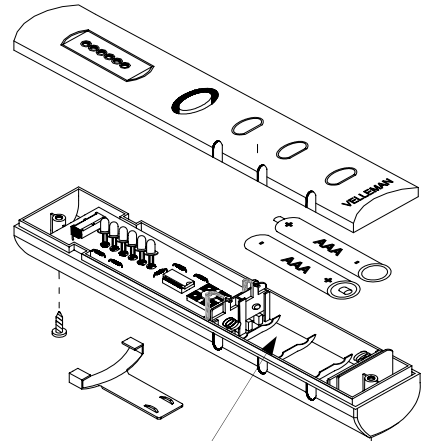


WATCH THE POSITION OF THE NOTCH !

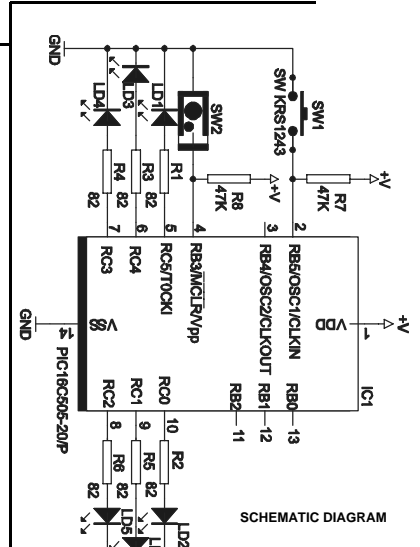
ATTENTION A LA POSITION DE L'ENCOCHE !

8

FINAL ASSEMBLY



PLACE 2 'AAA' BATTERIES HERE !



SCHEMATIC DIAGRAM