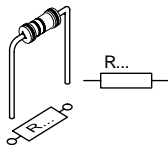


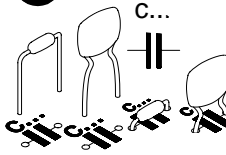
**START 1**

- ◇ R1 ... R7 : 560 (Green, Blue, Brown) - (Groen, Blauw, Bruin) - (Vert, Bleu, Brun) - (Grün, Blau, Braun) - (Grön, Blå, Brun) - (Vihreä, Sininen, Ruskea) - (Marrón, Azul, Marrón) - (Verde, Azul, Castanho) - (Verde, Blu, Marrone)
- ◇ R8 : 1M (Brown, Black, Green) - (Bruin, Zwart, Groen) - (Brun, Noir, Vert) - (Braun, Schwarz, Grün) - (Brun, Svart, Grön) - (Ruskea, Musta, Vihreä) - (Marrón, Negro, Verde) - (Castanho, Preto, Verde) - (Marrone, Nero, Verde)

Resistor - Weerstand - Résistance - Widerstand - Resistencia - Motstand - Vastus - Resistenze

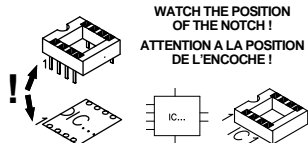


**2 CAPACITOR**



◇ C1 : 100nF

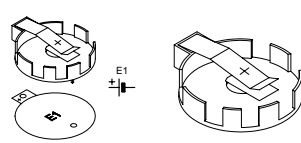
**3 IC SOCKET**



◇ IC1 : 8p

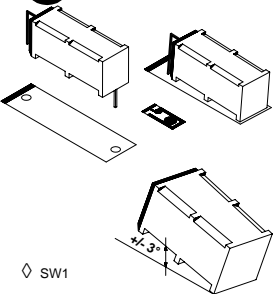
WATCH THE POSITION OF THE NOTCH!  
ATTENTION A LA POSITION DE L'ENCOCHE!

**4 BATTERY**



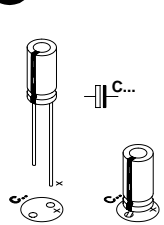
◇ E1 : CR2032

**5 SWITCH**



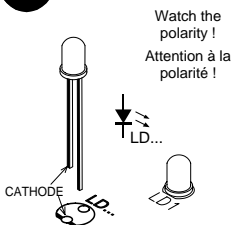
◇ SW1

**6 ELECTROLYTIC CAPACITORS**



◇ C2 : 10µF

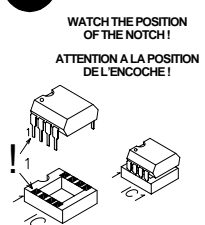
**7 LED'S**



◇ LD1 ... LD7 : 3mm (red)

Watch the polarity!  
Attention à la polarité!

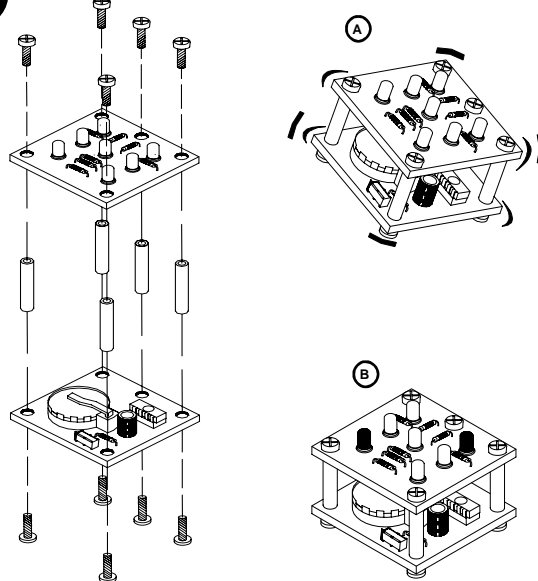
**8 IC**



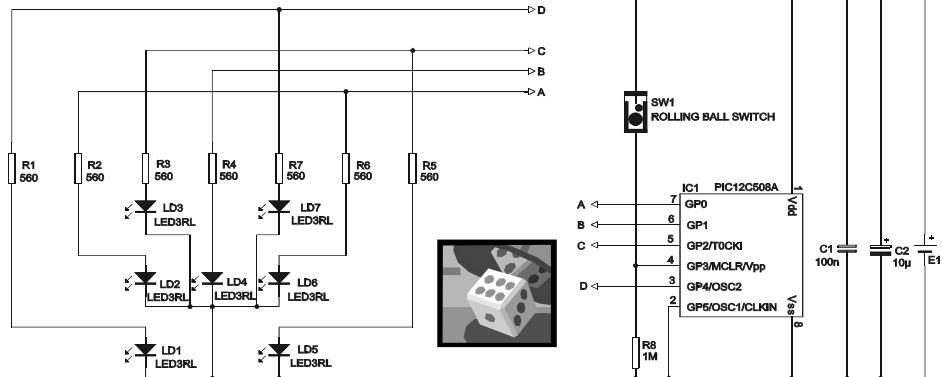
◇ IC1 : PIC12C508A

WATCH THE POSITION OF THE NOTCH!  
ATTENTION A LA POSITION DE L'ENCOCHE!

**9 FINAL ASSEMBLY**



**SCHEMATIC DIAGRAM**



LITHIUM CELL 3V CR2032