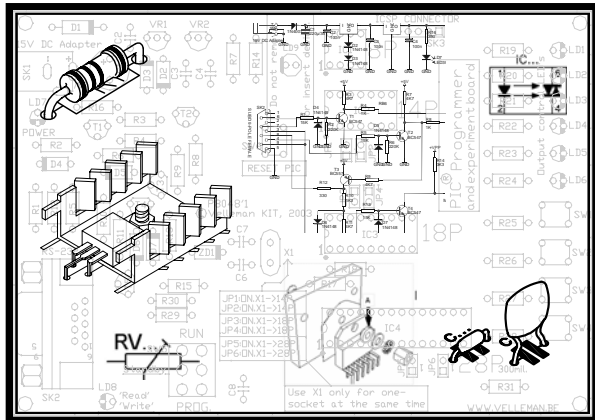


K8042



SYMMETRISCHE VOEDING 1A	3
ALIMENTATION SYMETRIQUE 1A	6
SYMMETRISCHE 1A STROMVERSORGUNG	9
ALIMENTACIÓN SIMÉTRICA 1A	12

SYMMETRISCHE VOEDING 1A

SPECIFICATIES :

- betaalbare universele symmetrische voeding
- sluit gewoon een geschikte transformator en koelprofiel aan
- ideaal voor o.a. op-amp toepassingen, versterkers, ...
- trimmers kunnen worden vervangen door potmeters zodat constante regeling van de uitgangsspanning mogelijk wordt
- LED uitgang indicators
- compacte afmetingen

TECHNISCHE GEGEVENS :

- positieve en negatieve uitgang tussen 1.2 en 24VDC
- uitgangsstroom: tot 2 x 1A continu (met geschikt koelprofiel)
- max. ingangsspanning: 2 x 24VAC
- uitstekende line- en load-regeling
- lage rimpel
- kortsluitbeveiliging
- thermisch beveiligd
- optioneel koelprofiel: HS4003 (max. 20W dissipatie)
- afmetingen: 78 x 52 x 24mm

ALVORENS TE BEGINNEN

Zie ook de algemene handleiding voor soldeertips en andere algemene informatie..

Benodigheden om de kit te bouwen:

- Kleine soldeerbout van max 40W.
- Dun 1mm soldeersel, zonder soldeervet.
- Een kleine kniptang.



1. Monteer de onderdelen correct op de print zoals in de illustraties.
2. Monteer de onderdelen in de correcte volgorde, zoals in de geïllustreerde stuklijst.
3. Gebruik de vakjes om uw vorderingen aan te duiden.
4. Hou rekening met eventuele opmerkingen in de tekst.

BOUW

Voor uw gemak en om fouten te vermijden werden de meeste axiale componenten machinaal in de correcte volgorde op een band geplaatst. Verwijder de componenten één voor één van de band.



Tip: U kunt de foto's op de verpakking gebruiken als leidraad tijdens de montage. Door eventuele verbeteringen is het mogelijk dat de foto's niet 100% nauwkeurig zijn.

1. Monteer de draadbrug.
2. Monteer de dioden. Let op de polariteit !
3. Monteer de weerstanden.
4. Monteer de condensatoren.
5. Monteer de trimpotentiometers.
6. Monteer de schroefconnectoren.
7. Monteer de LEDs. Let op de polariteit!
8. Monteer de electrolytische condensatoren. Let op de polariteit !
9. Monteer de spanningsregelaars.

10.KOELPROFIEL



Wanneer u de maximale dissipatie van 20W wilt gebruiken, monteer dan het optionele koelprofiel, ordernr. : HS4003.

Stap 1 (fig 1.0) :

- Breng wat warmtegeleidende pasta (van uw gespecialiseerde kleinhandelaar) aan op een isolatieplaatje en druk het plaatje aan op de plaats op het koelprofiel waar de component moet worden gemonteerd.
- Breng vervolgens wat warmtegeleidende pasta aan op het component zelf, monteer het component op de koelprofiel en bevestig het met een isolerend ringetje, een M3 bout van 15mm en een moer.

Stap 2 (fig 2.0) :

- Monteer de componenten en het koelprofiel op de PCB en bevestig het geheel met twee afstandsbussen van 5mm en twee schroeven.

Stap 3 (fig. 3.0) :

- Soldeer de aansluitingen van de spanningregelaars.

11. EEN METALEN BEHUIZING GEBRUIKEN ALS KOELPROFIEL

- Wanneer u de kit monteert in een behuizing, dan moet u in het achterpaneel van de behuizing twee gaten boren waar de M3 bouten (15mm) door kunnen.

12. AANSLUITING

Zie aansluitschema in de partlist pag 9.



ALIMENTATION SYMETRIQUE 1A

SPECIFICATIONS :

- alimentation universelle symétrique abordable
- connectez simplement un transformateur et un refroidisseur appropriés
- idéal e.a. pour les applications ampli-op, les amplis, etc.
- les ajustables sont remplaçables par des potentiomètres pour permettre le réglage en continu de la tension de sortie
- indicateurs de sortie LED
- dimensions compactes

DONNEE TECHNIQUES

- sortie positive et négative entre 1.2 et 24VCC
- courant de sortie: jusqu'à 2 x 1A en continu (avec refroidisseur approprié)
- tension d'entrée max.: 2 x 24VCA
- régulation excellente
- basse ondulation
- protection courts-circuits
- protection thermique
- refroidisseur optionnel: HS4003 (dissipation max. 20W)
- dimensions: 78 x 52 x 24mm

AVANT DE COMMENCER

Lisez également les astuces pour le soudage et d'autres infos générales dans la notice.


Matériel nécessaire pour le montage du kit:

- Petit fer à souder de max. 40W.
- Fine soudure de 1mm, sans pâte à souder.
- Petite pince coupante.

1. Montez les pièces correctement orientées sur le circuit imprimé, comme dans l'illustration.
2. Montez les pièces dans l'ordre correct sur le circuit imprimé, comme dans la liste des composants illustrée.
3. Utilisez les cases pour indiquer votre état d'avancement.
4. Tenez compte des remarques éventuelles dans le texte.

MONTAGE

La plupart des composants ont été placés mécaniquement dans l'ordre correct sur une bande pour votre facilité et pour éviter des erreurs. Retirez les composants un par un de la bande.

 Truc: Les photos sur l'emballage peuvent vous servir de guide lors de l'assemblage. Toutefois, il se peut que les photos ne correspondent pas à 100% à la réalité en raison des adaptations subies.

1. Montez le pontage.
2. Montez les diodes. Attention à la polarité !
3. Montez les résistances
4. Montez les condensateurs en céramique.
5. Montez les potentiomètres trim.
6. Montez les connecteurs à visser.
7. Montez les LEDs. Attention à la polarité!
8. Montez les condensateurs électrolytiques. Attention à la polarité!
9. Montez le régulateur de tension.

10. REFROIDISSEUR

 **Montez le refroidisseur optionnel en cas de besoin de la dissipation max de 20W vous devez monter le refroidisseur optionnel, référence : HS4003.**

**Etape 1 (fig. 1.0) :**

- Appliquez un peu de graisse silicone (de votre détaillant spécialisé) sur un mica et pressez-le sur le refroidisseur à l'endroit où il faut fixer le composant.
- Appliquez ensuite un peu de graisse silicone sur le composant même, pressez-le sur le refroidisseur et fixez-le à l'aide d'un canon isolant, une vis M3 de 15mm et un écrou.

Etape 2 (fig. 2.0) :

- Montez les composants et le refroidisseur sur la plaque et fixez l'ensemble à l'aide de deux entretoises de 5mm et deux vis.

Etape 3 (fig. 3.0) :

- Soudez les connexions des régulateurs de tension.

11. UTILISER UN BOITIER METALLIQUE EN TANT QUE REFROIDISSEUR

- Quand vous montez le kit dans un boîtier métallique, il faut percer deux trous dans le panneau arrière du boîtier pour permettre le passage des vis M3 (15mm).

12. CONNEXION

Voir schéma de connexion dans la liste des pièces à la p.9

SYMMETRISCHE 1A STROMVERSORGUNG

EIGENSCHAFTEN

- preiswerte universelle symmetrische Stromversorgung
- schließen Sie nur einen geeigneten Transformator an und montieren Sie einen Kühlkörper
- ideal für 'Op-Amp'-Applikationen, Verstärker, ...
- Trimmer können durch Potentiometer ersetzt werden um die ständige Anpassung der Ausgangsspannung zu ermöglichen
- LED-Ausgangsanzeigen
- kompakt

TECHNISCHE DATEN

- positiver und negativer Ausgang regelbar zwischen 1.2 und 24VDC
- Ausgangleistung: bis zu 2 x 1A ununterbrochen
- max. Eingangsspannung: 2 x 24VAC
- ausgezeichneter Betriebsspannungsdurchgriff und sehr gute Lastregelung
- niedrige Restwelligkeit
- kurzschlussgeschützt
- thermischer Schutz
- optionaler Kühlkörper: HS4003 (für maximale 20W Ableitung)
- Abmessungen: 78 x 52 x 24mm

BEVOR SIE ANFANGEN

Siehe auch die allgemeine Anleitung für Löthinweise und andere allgemeine Informationen.

Zum Bau notwendiges Material:

- Kleiner LötKolben von höchstens 40W.
- Dünnes Lötmetall von 1mm, ohne Lötfett.
- Eine kleine Kneifzange.



1. Montieren Sie die Bauteile in der richtigen Richtung auf der Leiterplatte, siehe Abbildung.
2. Montieren Sie die Bauteile in der richtigen Reihenfolge, wie in der illustrierten Stückliste wiedergegeben.
3. Notieren Sie mittels der -Häuschen Ihre Fortschritte.
4. Beachten Sie eventuelle Bemerkungen im Text.

MONTAGE

Die meisten Axialbauteile werden maschinell in der richtigen Reihenfolge auf einem Band befestigt. So wird es Ihnen leichter und werden Sie Fehler vermeiden. Entfernen Sie nacheinander die Bauteile vom Band.



Hinweis: Die Fotos auf der Verpackung können als Hilfe bei der Montage verwendet werden. Wegen bestimmter Anpassungen ist es allerdings möglich, dass die Fotos nicht zu 100% mit der Wirklichkeit übereinstimmen.

1. Montieren Sie die Drahtbrück.
2. Montieren Sie die Dioden. Achten Sie auf die Polarität!
3. Montieren Sie die Widerstände.
4. Montieren Sie die Kondensatoren.
5. Montieren Sie die Trimpotentiometer.
6. Montieren Sie die Schraubconnectoren.
7. Montieren Sie die LEDs. Achten Sie auf die Polarität!
8. Montieren Sie die Elektrolytkondensatoren. Achten Sie auf die Polarität!
9. Montieren Sie die Spannungsregler.

10. KÜHLKÖRPER



Wenn Sie die max. Wärmeableitung (20W) benutzen wollen, montieren Sie dann den optionalen Kühlkörper (Artikelnummer : HS4003).

Schritt 1 (Abb. 1.0) :

- Bringen Sie ein wenig Wärmeleitpaste (verfügbar im Fachgeschäft) an einer Seite eines Wärmeschutzblechs an und drücken Sie diese Seite gegen den Kühlkörper, wo die Komponente befestigt werden muss.
- Bringen Sie dann die Wärmeleitpaste an der Komponente selbst an und befestigen Sie die Komponente an dem Kühlkörper und machen Sie alles fest mit einem Isolierrohr, einem 15mm M3-Bolzen und einer Mutter.

Schritt 2 (Abb. 2.0). :

- Befestigen Sie die Komponenten und den Kühlkörper auf der Platine und machen Sie diese fest mit zwei 5mm Abstandsbuchsen und 2 Schrauben.

Schritt 3 (Abb. 3.0) :

- Löten Sie jetzt die Verbindungen der Spannungsregler.

11. EIN METALLGEHÄUSE ALS KÜHLKÖRPER VERWENDEN

- Wenn Sie den Bausatz in einem Gehäuse montieren, müssen Sie 2 Löcher in der Rückseite des Gehäuses bohren um die 15mm M3-Bolzen hindurchzustecken

12. ANSCHLUSS

Siehe Anschlussdiagramm Seite 9.



ALIMENTACIÓN SIMÉTRICA 1A

Características:

- alimentación simétrica universal y económica
- conecte sólo un transformador adecuado y monte un disipador de calor
- ideal para p.ej. aplicaciones 'op-amp', amplificadores, etc.
- es posible reemplazar los ajustables por potenciómetros para permitir un ajuste continuo de la tensión de salida
- indicadores LED de salida
- compacta

Especificaciones:

- salida positiva y negativa ajustable entre 1.2 y 24VDC
- corriente de salida: hasta 2 x 1A continuo (con disipador de calor adecuado)
- tensión de entrada máx.: 2 x 24VAC
- regulación de línea y de carga excelente
- bajo rizado
- protección contra cortocircuitos
- protección térmica
- disipador de calor opcional: HS4003 (para una disipación máx. de 20W)
- dimensiones: 78 x 52 x 24mm

ANTES DE EMPEZAR

Lea también el manual del usuario para consejos de soldadura y otras informaciones generales (p.ej. el código de colores de las resistencias y los LEDs)

Material necesario para el montaje del kit :

- Pequeño soldador de 40W máx.
- Soldadura de 1mm, sin pasta de soldadura.
- Pequeños alicates de corte

1. Coloque los componentes correctamente orientados en el circuito integrado (véase la figura).
2. Coloque los componentes por orden correcto (véase la lista de componentes).
3. Use los cajetines para indicar su progreso.
4. Tenga en cuenta las eventuales observaciones.

MONTAJE

La mayoría de los componentes han sido colocados mecánicamente por orden correcto en una banda para su facilidad y para evitar errores. Quite los componentes uno tras uno de la banda.



Consejo : Puede usar las fotos del embalaje como directrices durante el montaje. Sin embargo, es posible que las fotos no correspondan completamente a la realidad debido a cambios posteriores.

1. Montar el puente.
2. Monte los diodos. ¡Controle la polaridad!
3. Monte las resistencias.
4. Monte los condensadores cerámicos.
5. Monte los potenciómetros de ajuste.
6. Monte las regletas de conexión.
7. Monte los LEDs. ¡Controle la polaridad!
8. Monte los condensadores electrolíticos. ¡Controle la polaridad!
9. Monte los reguladores de tensión.

10. DISIPADOR DE CALOR

 **Si necesita una disipación de máx. 20W, monte el disipador de calor opcional (referencia :HS4003).**

**Paso 1 (fig. 1.0) :**

- Aplique un poco de pasta conductora del calor (de su detallista especializado) a una mica y haga un poco de presión en el disipador de calor en el lugar donde se debe fijar el componente.
- Luego, aplique un poco de pasta conductora del calor al componente mismo. Monte el componente en el disipador de calor y fíjelo un anillo aislante, un tornillo M3 de 15mm y una tuerca.

Paso 2 (fig. 2.0) :

- Monte los componentes y el disipador de calor en la placa y fije el conjunto con dos separadores de 5mm y dos tornillos.

Paso 3 (fig. 3.0) :

- Suelde las conexiones de los reguladores de tensión.

11. UTILIZAR UNA CAJA METÁLICA COMO DISIPADOR DE CALOR

- Al montar el kit en una caja metálica, haga dos agujeros en el panel trasero de la caja para que los tornillos M3 (15mm) puedan pasar.

12. CONEXIÓN

Véase esquema de conexiones en la lista de componentes, p.9



Modifications and typographical errors reserved

© Velleman Components nv.

H8042B - 2004 - ED1 (rev. 1.0)

