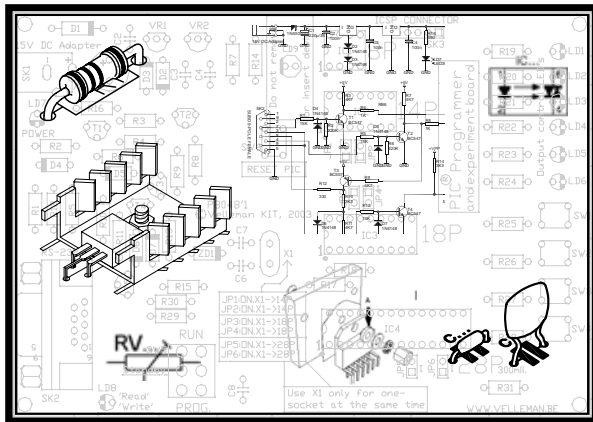


K2636



Toerentalregelaar	3
Régulateur de régime	7
Drehzahlregler	11

TOERENTALREGELAAR

Deze kit is speciaal ontworpen voor toerentalregelingen van boormachines of andere AC-motoren met koolborstels. In tegenstelling tot gewone dimmers vindt er niet iedere 1/2 periode aansnijding plaats maar slechts 1 x per periode. Het moment van de aansnijding bepaalt het toerental, dat instelbaar is van 5 tot 95%. Door deze manier van sturen houdt men een groter koppel over bij lage toerentalen, maar dit betekent niet dat deze schakeling ongeschikt is voor een weerstandsbelasting (bv. lampen-verwarmingstoestellen).

Een aantal voordelen zijn :

- Het toerental is instelbaar van 5% to 95%.
- De schakeling is volledig ontstoord.
- De triac is beveiligd tegen inductieve spanningspieken afkomstig van de motor.
- De stuurschakeling wordt via het net gevoed, maar de voedingsspanning (MAINS SUPPLY) van de motor mag van een andere AC bron afkomstig zijn. Deze spanningen moeten wel dezelfde frequentie hebben en volledig in fase of tegenfase zijn (afgeleid van een en dezelfde fase uit 3-fasen net)
- Door het scheiden van de MAINS SUPPLY (stuurvoeding) en LOAD SUPPLY (belastingsvoeding) is deze schakeling zeer geschikt voor toestellen op laagspanning bv. in zwembaden, buiten...

TECHNISCHE GEGEVENS :

- Voedingsspanning:
 - MAINS (net): 220-240VAC of 125VAC
 - LOAD SUPPLY (voedingsspanning): 24VAC tot 240VAC
 - MAINS - LOAD SUPPLY zijn galvanisch gescheiden
- Max. te regelen vermogen: 1200W bij 220V (max. 5.5A).
- Regelbereik: 5 tot 95%.
- Aparte instelling voor het min. toerental.
- Zeer lage parasitaire activiteit.
- Afmetingen: 130x75x55mm.



ALVORENS TE BEGINNEN

Zie ook de algemene handleiding voor soldeertips en andere algemene informatie (vb. Kleurencodering voor weerstanden en LEDs).

Benodigheden om de kit te bouwen:

- Kleine soldeerbout van max 40W.
- Dun 1mm soldeersel, zonder soldeervet.
- Een kleine kniptang.

1. Monteer de onderdelen correct op de print zoals in de illustraties.
2. Monteer de onderdelen in de correcte volgorde, zoals in de geïllustreerde stuklijst.
3. Gebruik de vakjes om uw vorderingen aan te duiden.
4. Hou rekening met eventuele opmerkingen in de tekst.

BOUW

Voor uw gemak en om fouten te vermijden werden de meeste axiale componenten machinaal in de correcte volgorde op een band geplaatst. Verwijder de componenten één voor één van de band.



Tip: U kunt de foto's op de verpakking gebruiken als leidraad tijdens de montage. Door eventuele verbeteringen is het mogelijk dat de foto's niet 100% nauwkeurig zijn.

1. Monteer de draadbrug naargelang de netspanning.
2. Monteer de dioden. Let op de polariteit!
3. Monteer de weerstanden.

De waarde van R7 is afhankelijk van de nettfrequentie (Europa : 50Hz, Amerika : 60Hz).

4. Monteer de metaalfilmweerstand.
5. Monteer de condensator C3.
6. Monteer de horizontale trimpotentiometer.

7. Monteer de transistors.
 8. Monteer de condensatoren.
 9. Monteer de electrolytische condensators. Let op de polariteit!
 10. Monteer de schroefconnectoren.
 11. Monteer de zekeringhouders en breng de zekeringen in.
 12. Monteer de verticale trimpotentiometer. Monteer het asje in potentiometer.
 13. Monteer de spoel.
 14. Monteer de transformator.
- ☞ Monteer de transformator met de 6V aansluitingen naar de BUITENZIJDE van de print.

15. Monteer de triac.

- Plaatst de koelplaat en de triac op de printplaat, zie figuur.
- ☞ Zorg dat het gaatje in de koelplaat en in de triac overeenstemmen met het gaatje in de print.
- Zet de twee componenten vast d.m.v. 2 M3 bouten en 2 moeren.
 - Nu mag je de aansluitingen solderen.

16. TEST EN AANSLUITING

- ☞ **OPGELET** : EEN GEDEELTE VAN DE SCHAKELING STAAT ALTIJD ONDER NETSPANNING. ZORG ERVOOR DAT NIEMAND EEN ONDERDEEL KAN AANRAKEN, ZOWEL VOOR UW VEILIGHEID ALS DIE VAN DE GEBRUIKERS. MONTEER DEZE KIT HET LIEFST IN EEN ISOLERENDE BEHUIZING. BIJ OVERBELASTING SMELT DE ZEKERING. VERVANG DIE DAN DOOR EEN IDENTIEK TYPE.
- Sluit de belasting aan op de klemmen "LOAD" (zie fig.1). Respecteer de max. belasting (5.5A).
 - Breng de netspanning op de klemmen "MAINS".



- ☞ Controleer of u de juiste jumper (J1 of J2) gemonteerd heeft.
- De voedingsspanning voor de belasting wordt aangebracht op de klemmen "VAC" (24 ... 240VAC).
- ☞ Zorg ervoor dat deze spanning en de "MAINS" spanning dezelfde frequentie hebben en in fase of volledige tegenfase zijn. De voedingsspanningen van de belasting en de stuurschakeling zijn gescheiden zodat men ook laagspanningsbelastingen kan aansluiten. Dit maakt de schakeling zeer bruikbaar voor regelingen in zwembaden, buiten,...
- Draai RV1 volledig naar links (minimumstand) en RV2 volledig naar rechts.
- Schakel de spanning in.
- ☞ **VOORZICHTIG:** een groot gedeelte van de schakeling staat onder netspanning, raak ze dus niet aan!
- Regel RV2 zo dat de motor op zijn minimum toerental gaat draaien. Het is belangrijk dat de motor steeds start, ook als RV1 in de minimum stand staat, anders is het mogelijk dat er toch grote stromen vloeien waardoor er vonken ontstaan en de koolborstels gaan inbranden.
- ☞ **NOTA:** Mocht de motor een zwak koppel leveren, verwissel dan onderling de 2 aansluitdraden aan "VAC". Laat de aansluitvolgorde van de draden naar "MAINS" ongewijzigd

REGULATEUR DE REGIME

Ce kit a été spécialement conçu pour régler la vitesse du moteur de foreuses ou autres moteurs AC à balais à bloc de charbon. Contraire aux gradateurs ordinaires qui coupent la phase deux fois par cycle, le réglage présent ne coupe qu'une fois par période. Le moment de la coupe détermine le régime du moteur qui est réglable entre 5% et 95%. Grâce à cette façon de commander l'appareil garde un couple suffisant, même en cas d'un bas régime, mais cela ne signifie pas que le circuit ne convient pas pour des charges résistives (par ex. lampes, appareils de chauffage ...)

Quelques avantages :

- Le régime du moteur est réglable entre 5 et 95%.
- Un circuit anti-parasitage est inclus.
- Le triac est protégé contre les pointes de tension inductives provenant du moteur.
- Le circuit de commande est alimenté par le réseau, mais la tension d'alimentation (LOAD SUPPLY) du moteur peut venir d'une source différente. Veillez à ce que les 2 tensions utilisent la même fréquence et qu'ils soient complètement en phase ou en contrephase (dérivées de la même phase du réseau triphasé.)
- En séparant les MAINS (tension de commande) et LOAD SUPPLY (tension d'alimentation), ce circuit convient très bien pour des appareils à basse tension, par ex. dans des piscines etc.

DONNEES TECHNIQUES :

- Alimentation:
 - MAINS (réseau): 220-240VAC ou 125VAC
 - LOAD SUPPLY (tension d'alimentation): 24VAC à 240VAC
 - MAINS et LOAD SUPPLY sont séparés de la façon galvanique.
- Puissance réglable max.: 1200W à 220V (max. 5.5 A)
- Plage de réglage: 5% à 95%
- Réglage séparé pour le régime min.
- Très basse activité parasite
- Dimensions: 130x75x55mm.



AVANT DE COMMENCER

Lisez également les astuces pour le soudage et d'autres infos générales dans la notice (p.ex. le code couleurs des résistances et des LEDs).

Matériel nécessaire pour le montage du kit:

- Petit fer à souder de max. 40W.
- Fine soudure de 1mm, sans pâte à souder.
- Petite pince coupante.

1. Montez les pièces correctement orientées sur le circuit imprimé, comme dans l'illustration.
2. Montez les pièces dans l'ordre correct sur le circuit imprimé, comme dans la liste des composants illustrée.
3. Utilisez les cases pour indiquer votre état d'avancement.
4. Tenez compte des remarques éventuelles dans le texte.

MONTAGE

La plupart des composants ont été placés mécaniquement dans l'ordre correct sur une bande pour votre facilité et pour éviter des erreurs. Retirez les composants un par un de la bande.



Truc: Les photos sur l'emballage peuvent vous servir de guide lors de l'assemblage. Toutefois, il se peut que les photos ne correspondent pas à 100% à la réalité en raison des adaptations subies.

1. Montez le pontage selon la tension réseau.
2. Montez les diodes. Attention à la polarité!
3. Montez les résistances.

La valeur de R7 dépend de la fréquence réseau (50Hz en Europe, 60Hz aux E-U)

4. Montez les résistances à couche métallique!
5. Montez le condensateur C3.
6. Montez l'ajustable horizontal.

7. Montez les transistors.
8. Montez les condensateurs.
9. Montez les condensateurs électrolytiques. Attention à la polarité!
10. Montez les connecteurs à visser.
11. Montez les portes-fusibles et insérez les fusibles.
12. Montez l'ajustable vertical. Montez un axe dans le potentiomètre.
13. Montez la bobine.
14. Montez le transformateur.

☞ Montez le transfo avec le s connexions 6V vers L'EXTERIEUR de la plaque.

15. Montez le triac.

- Placer le refroidisseur et le triac sur la plaquette de circuit imprimé.

☞ Vérifiez que les trous du refroidisseur et du triac correspondent avec le trou dans la plaque.

- Fixez les deux composants avec un boulon M3 avec écrou.
- Soudez les connexions.

16. TEST ET CONNEXION

☞ **ATTENTION:** UNE PARTIE DU CIRCUIT EST TOUJOURS SOUS TENSION. VEILLEZ A CE QUE PERSONNE NE PUISSE TOUCHER DES PARTIES AFIN D'ASSURER VOTRE SECURITE ET CELLE DE L'UTILISATEUR. MONTEZ CE KIT DE PREFERENCE DANS UN BOITIER ISOLE. LE FUSIBLE FONDRA EN CAS DE SURCHARGE. REMPLACEZ-LE PAR UN FUSIBLE AVEC DES SPECIFICATIONS IDENTIQUES.

- Connectez la charge aux bornes marquées: "LOAD" (voir fig.1) Respectez la charge maximum. (5.5A)
- Reliez les bornes "MAINS" au réseau.



- ☞ Contrôlez si vous avez monté le fil de pontage correctement (J1 ou J2)
- Connectez la tension d'alimentation aux bornes 'VAC' (24 ... 240VAC).
- ☞ Veillez à ce que cette tension et la tension réseau ("MAINS") aient la même fréquence et qu'ils soient complètement en phase ou contre phase. Comme les tensions d'alimentation de la charge et le circuit de commande sont séparées, il est également possible de connecter des charges à basse tension. Grâce à cette caractéristique, le circuit convient très bien pour p.ex. les réglages dans les piscines etc.
- Tournez RV1 complètement à gauche (position minimale) et RV2 à droite.
- Branchez la tension.
- ☞ **ATTENTION!** Une grande partie du circuits trouve toujours connectée au réseau, n'y touchez pas!
- Réglez RV2 de façon à ce que le moteur tourne à sa vitesse minimale. Il est très important que le moteur démarre toujours, même quand RV1 se trouve dans la position minimum, sinon des courants importants pourraient se produire, causant des étincelles qui détruiraient les balais.
- ☞ **NOTE:** Si le couple est trop pauvre, changez les deux fils, raccordes a "VAC", mutuellement. Ne changez pas l'ordre des fils raccordes à "MAINS"!

DREHZAHGREGLER

Dieser Bausatz ist ein Sonderentwurf für die Drehzahlregelung von Bohrmaschinen oder anderen AC-Motoren mit Kohlebürsten. Im Gegensatz zu den ordentlichen Dimmern, gibt es hier nicht jede 1/2 Periode eine Anschneidung, sondern nur einmal pro Periode. Der Anschneidezeitpunkt bestimmt die Zahl die von 5 bis 95% geregelt werden kann. Durch eine solche Steuerart, erhält man ein größeres Drehmoment bei den niedrigen Drehzahlen. Dies heißt aber nicht, dass diese Schaltung nicht anwendbar ist für eine Widerstandsbelastung (zB Lampen oder Heizungsgeräte).

Eine Reihe von Vorteilen :

- Die Drehzahl kann von 5% bis 95% geregelt werden.
- Die ganze Schaltung ist störungsfrei.
- Es gibt eine Triacsicherung gegen induktive Spannungshöhen die vom Motor stammen.
- Die Steuerschaltung wird vom Netz gespeist, der Load-Supply aber, darf aus einer völlig unabhängigen AC-Quelle kommen. Wohl aber sollen diese beiden Spannungen dieselbe Frequenz haben und völlig in Phase oder Gegenphase sein (abgeleitet aus einer selben Phase aus dem 3-Phasennetz).
- Indem man die 'MAINS-' und 'LOAD-Supply' völlig getrennt hält, ist diese Schaltung tauglich für Geräte mit einer niedrigen Spannung zB. in Schwimmbädern, außen ...

TECHNISCHE DATEN

- Spannungsversorgung:
 - MAINS 220-240VAC oder 125VAC.
 - LOAD SUPPLY: 24VAC bis 240VAC.
 - MAINS und LOAD SUPPLY sind galvanisch getrennt.
- Max. zu regeln Leistung: 1200W bei 240V (max. 5A).
- Regelbereich: 5 bis 95%.
- Einzelne Einstellung der Mindestdrehzahl
- Sehr niedrige parasitäre Aktivität
- Abmessungen: 130x75x55 mm



BEVOR SIE ANFANGEN

Siehe auch die allgemeine Anleitung für Lötinweise und andere allgemeine Informationen (z.B. die Farbcodierung für Widerstände und LEDs).

Zum Bau notwendiges Material:

- Kleiner LötKolben von höchstens 40W.
- Dünnes Lötmetall von 1mm, ohne Lötfett.
- Eine kleine Kneifzange.

1. Montieren Sie die Bauteile in der richtigen Richtung auf der Leiterplatte, siehe Abbildung.
2. Montieren Sie die Bauteile in der richtigen Reihenfolge, wie in der illustrierten Stückliste wiedergegeben.
3. Notieren Sie mittels der -Häuschen Ihre Fortschritte.
4. Beachten Sie eventuelle Bemerkungen im Text.

MONTAGE

Die meisten Axialbauteile werden maschinell in der richtigen Reihenfolge auf einem Band befestigt. So wird es Ihnen leichter und werden Sie Fehler vermeiden. Entfernen Sie nacheinander die Bauteile vom Band.

 **Hinweis:** Die Fotos auf der Verpackung können als Hilfe bei der Montage verwendet werden. Wegen bestimmter Anpassungen ist es allerdings möglich, dass die Fotos nicht zu 100% mit der Wirklichkeit übereinstimmen.

1. Montieren Sie die Drahtbrücke je nach der Netzspannung.
2. Montieren Sie die Dioden. Achten Sie auf die Polarität!
3. Montieren Sie die Widerstände.

Der Wert von R7 ist abhängig von der Netzfrequenz (Europa : 50Hz, Amerika : 60Hz).

4. Montieren Sie die Metallschichtwiderstände.
5. Montieren Sie den Kondensator C3.
6. Montieren Sie das horizontale Trimpotentiometer.

7. Montieren Sie die Transistoren.
 8. Montieren Sie die Kondensatoren.
 9. Montieren Sie die Elektrolytkondensatoren. Achten Sie auf die Polarität!
 10. Montieren Sie die Schraubanschlüsse.
 11. Montieren Sie die Sicherungshalter und montieren Sie die Sicherungen.
 12. Montieren Sie das vertikale Trimpotentiometer. Montieren Sie die Achse im Trimpotentiometer
 13. Montieren Sie die Entstörungsspule.
 14. Montieren Sie den Transformator.
- ☞ Montieren Sie den Trafo mit den 6V-Anschlüssen in Richtung der Platinenaußenseite.
15. Montieren Sie das Triac.
 - Montieren Sie den Kühlkörper und das triac auf der Leiterplatte.
- ☞ Sorgen Sie dafür, dass das Loch in der Kühlplatte mit dem Loch auf der Leiterplatte übereinstimmt.
- Befestigen Sie die zwei Komponenten mit 2 M3-Bolzen und 2 Muttern.
 - Jetzt dürfen Sie die Anschlüsse löten.

16. ANSCHLUSS UND TEST

- ☞ **WARNUNG:** EIN TEIL DER SCHALTUNG STEHT FORTWÄHREND UNTER SPANNUNG. SORGEN SIE DAFÜR, DASS KEIN EINZIGES TEIL BERÜHRT WERDEN KANN, SOWOHL FÜR IHRE EIGENE SICHERHEIT, ALS AUCH FÜR DIE SICHERHEIT DERJENIGEN, DIE DAS GERÄT BENUTZEN WERDEN. MONTIEREN SIE DIESEN BAUSATZ AM BESTEN IN EIN ISOLIERENDES GEHÄUSE. BEI ÜBERBELASTUNG WIRD DIE SICHERUNG SMELZEN, ERSETZEN SIE DIE SICHERUNG DURCH EINEN IDENTISCHEN TYP.
- Schließen Sie die Spannung an die Klemme "LOAD" an (siehe Abb.1). Achten Sie auf die Höchstbelastung (5A)
 - Legen Sie die Netzspannung an die 'MAINS'-Klemmen an.



- ☞ Überprüfe, ob Sie den richtigen Jumper montiert haben.
- Auf die Klemmen VAC wird eine Speisespannung für die Belastung angebracht (24 ... 240VAC).
- ☞ Sorgen Sie dafür, dass diese Spannung und die MAINS-Spannung dieselbe Frequenz haben und völlig in Phase oder Gegenphase sind. Weil die Speisespannung der Belastung und der Steuerschaltung völlig separiert sind, ist man ebenfalls in der Lage, niedrige Spannungsbelastungen anzuschließen. Das macht diese Schaltung sehr tauglich für Reglungen in Schwimmbädern, außen...
- Drehen Sie RV1 völlig nach links (Mindestposition) und RV2 völlig nach rechts.
- Schalten Sie die Spannung ein.
- ☞ **VORSICHT:** ein großer Teil der Schaltung steht unter Netzspannung, berühren Sie sie nicht!
- Regeln Sie RV2 so, dass sein Motor bei der niedrigsten Drehzahl dreht. Es ist wichtig, dass der Motor immer anlässt, auch wenn RV1 in dem Mindeststand steht, sonst ist es möglich, dass es trotzdem große Ströme gibt, sodass Funken entstehen und die Kohlebürste einbrennen werden.
- ☞ **HINWEIS:** Wenn der Motor ein schwaches Drehmoment hat, verwechseln Sie dann die zwei Anschlusskabel für "VAC". "MAINS" ungeändert lassen!



Modifications and typographical errors reserved

© Velleman Components nv.

H2636 - 2004 - ED1

